

TAMIS À FENTES "WEDGE WIRE" Filtrindustries

La polyvalence du design et la fabrication des tamis à fentes **Filtrindustries®** est la composante idéale dans les procédés industriels.

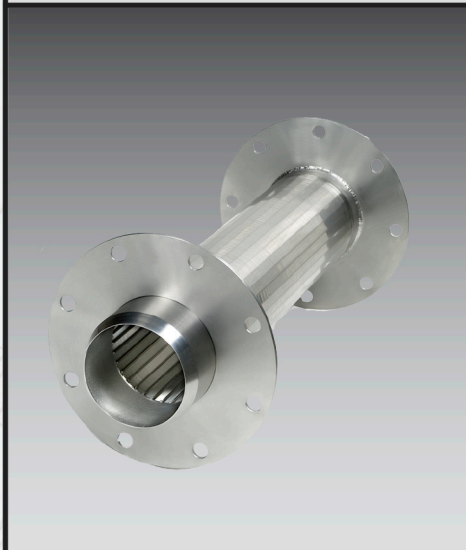
Nous adaptons la conception pour créer le produit dont vous avez besoin.

TYPES :

- Tamis de diffusion
- Tamis de canalisation
- Tamis sur collecteur et distributeur
- Buse mâle/femelle
- Buse spéciale
- Tamis de purges à résine
- Tamis en paniers
- Grillages de support

CARACTÉRISTIQUES ET AVANTAGES :

- Résiste à l'encrassement
- Haute résistance
- Facile à nettoyer
- Disponible en alliage
- Faible coût
- Délais de livraison courts
- Disponible en divers alliages



SOLUTIONS
EN FILTRATION
INDUSTRIELLE

T 418 832-1415 1 888-FILTRES (345-8737)

filtrindustries.com

ventes-sales@filtrindustries.com

FiltrIndustries